

B1 20.000 L



Cestari



EQUIPAMIENTO / EQUIPMENT

1. Estructura completamente abulonada.
2. Divisorio interior para carga de semillas y fertilizantes.
2. Pasarela interna
3. Diámetro de tubo sinfín: 220 mm
4. Sistema de suspensión con ballestas y tensores.
5. Tanque para líquido curador de semillas.
6. Tanque PVC para agua (60 litros).
7. Lona enrollable por el operador, desde el piso.
8. Bauleras en sus frentes (trasero y delantero).
9. Enganche trasero
10. Conexión trasera - hidráulica y eléctrica.

B1 20.000 L

1. Completely bolted structure.
2. Inner compartment for seeds and fertilizers loading.
2. Internal footbridge
3. Diameter of the Auger tube: 220 mm.
4. Suspension system with leaf springs and tensors.
5. Tank for inoculant.
6. PVC tank for water (60 liters).
7. Roll top canvas system.
8. Plastic storage trunk box (front and rear).
9. Rear hitch.
10. Rear connection – hydraulic and electrical

B1 20.000 L

POSICIÓN DE TRANSPORTE
TRANSPORT POSITION



B1 20.000 L
es el nombre de la Tolva
para optimizar tu Siembra,
que también es Cestari. Acoplado
preparado para carga y descarga
de semillas y fertilizantes.

**B1 20.000 L Auger wagon
for seeds and fertilizers**
This wagon has been developed
for loading and unloading seeds
and fertilizers, specially designed
to load large sized seeders:
air drill and conventional system.

CARACTERÍSTICAS TÉCNICAS

Apta para carga, descarga y transporte de semillas y fertilizantes.
Dos ejes / Capacidad: 20.000 litros / Diámetro de tubo sinfín: 220 mm /
Rodado de alta flotación (600/50-22.5) o duales / Divisorio interior para carga
de semillas y fertilizantes. / Sist. de suspensión con ballestas (elásticos) y
tensores (mejor transitabilidad). / Tara: 4500 kg. con llantas y neumáticos

ACCESORIOS ADICIONALES

Enganche trasero / Tanque PVC para agua (60 litros) / Tanque para líquido
curador de semillas / Lona enrollable por el operador, desde el piso / Bau-
leras en sus frentes (trasero y delantero) / Luces traseras / Reflector en
la boca de descarga / Escalera trasera / Lanza delantera con enganche
giratorio y con altura regulable / Tubo telescópico de descarga / Visores
de cereal / Pintura interior epoxi

POSICIÓN DE DESCARGA UNLOADING POSITION

Tubo en posición de descarga (carga a sembradora)
Tube in unloading position (loading to seeder)

Tolva desarrollada para la carga de sembradoras
de gran porte: sistemas air drill y convencional.

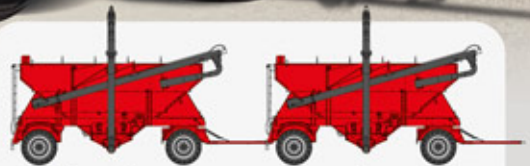


TECHNICAL CHARACTERISTICS

Developed for loading, unloading and transportation of seeds and fertilizers.
Dual axle / Capacity: 20.000 liters / Diameter of the Auger tube: 220 mm
High flotation tyres (600/50 - 22.5) or duals / Inner compartment for seeds
and fertilizers loading / Suspension system with leaf springs and tensors
(for a better trafficability). / Tare: 4500 kg. with rims and tyres

ADDITIONAL ACCESORIES

Rear hitch / PVC tank for water / Tank for inoculant. / Roll top canvas
system / Plastic storage trunk box (front and rear) / Rear lights /
Unloading tube led spotlight / Rear ladders / Front drawbar with swivel
hitch and adjustable height / Telescopic unloading tube / Cereal viewers
epoxy interior Paint.



- ✓ Conexión trasera para enganchar con otro/s B1 20.000 L, con un solo tractor.
- ✓ Rear connection to couple with other/s B1 20.000 L, with one tractor.

OPCIONALES

Balanza incorporada en las puntas de eje.
Apertura de boquilla de descarga con mando a distancia.

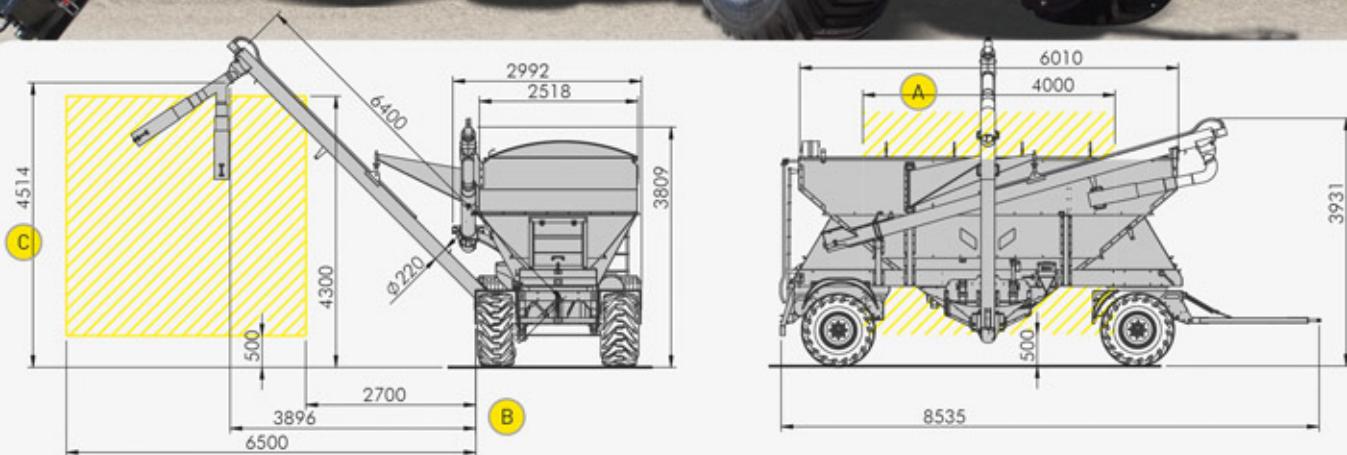
OPTIONAL

Scales in spindle.
Unloading nozzle with remote control opening.

POSICIÓN DE AUTOCARGA SELF-LOADING POSITION

Tubo en posición de autocarga
Tube in self-loading position

Cestari



- A** Ancho de trabajo, sin necesidad de desplazamiento: 4.000 mm
Working width, without displacement: 4,000 mm
- B** Distanciamiento máximo de trabajo respecto a la tolva: de 2.700 a 6.500 mm
Maximum working distance with respect to the cart: from 2,700 to 6,500 mm
- C** Altura máxima descarga: 4.514 mm
Maximum unloading height: 4,514 mm

Industrias Metalúrgicas Cestari S.R.L.



CestariTolvas

+54 2473 430490

informes@imcestari.com

www.imcestari.com

Colón Buenos Aires, Argentina