

# S6

S6 43000L TRACK

La nueva generación de tolvas



## SISTEMA DE ORUGA



Menor compactación



Mayor rendimiento de cosecha



Ahorro de combustible

**Cestari**



## EQUIPAMIENTO NUEVO / NEW EQUIPMENT

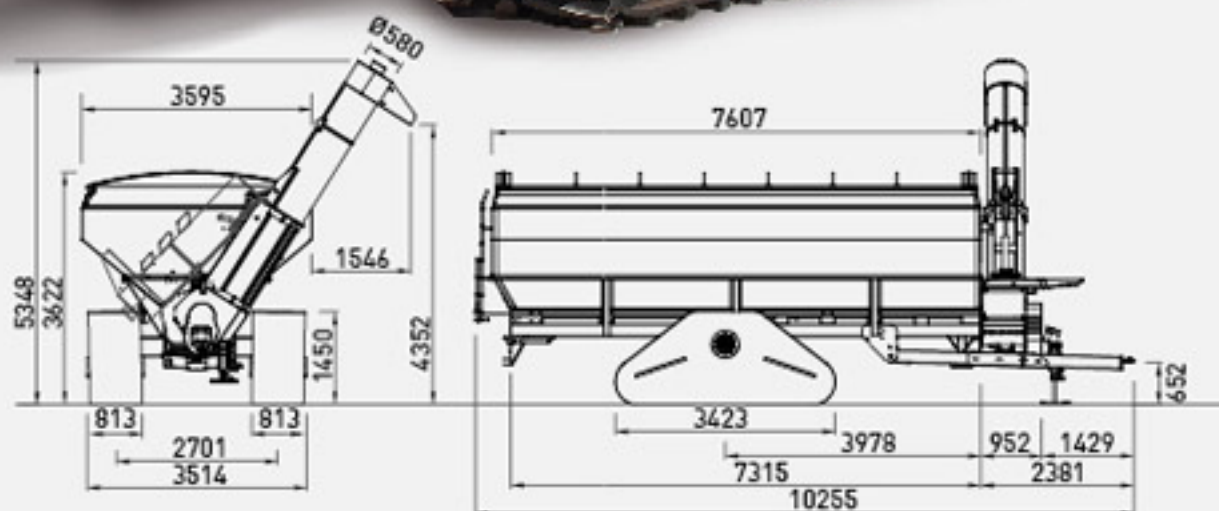
## S6 SERIES

1. Tolva totalmente abulonada.
2. Cobertor de unión de tubo de descarga.
3. Sombrero doble de piso.
4. Guía pasamangueras giratorio.  
Lubricación externa centralizada.
5. Sistema de lanza móvil con amortiguadores.
6. Sistema de limpieza con mayor área de apertura.
7. Tapa desmontable trasera de sinfines de piso para limpieza.
8. Visor de cereal. (delantero y triple: mejor visualización).
9. Reflector led en tubo de descarga.

1. Completely bolted grain cart.
2. Joining cover of Unloading tube.
3. Double Floor cover.
4. Rotary guide for hoses.  
Centralized lubrication.
5. Damping towbar system.
6. Cleaning system with a greater opening area.
7. Removable rear cover of floor augers for a better cleaning.
8. Cereal viewer (front and triple for a better visualization)
9. Unloading tube led spotlight.

Cajón de herramientas. / Enganche delantero con rótula. / Escaleras traseras rebatibles e interior. / Gato de elevación. / Indicador de apertura de compuertas de piso. / Manija de lanza de tiro a ambos lados. / Organizador de mangueras. / Portafaros rebatibles. / Sistema de descarga de cereal por gravedad más ágil. / Sistema de lona enrollable. / Sistema hidráulico triple: movimiento de tubo, compuertas de piso y fondo deslizante (limpieza y descarga por gravedad). Tubo de descarga con mayor plegado / Cilindro hidráulico de tubo con sistema de reducción de velocidad. / Tubo inferior desmontable.

Plastic toolbox. / Front hitch with kneecap. / Standard Ladders: rear hinged and internal. / Lifting Jack / Floor hatches opening indicator. / Centralised lubrication system. / Drawbar handgrip on both sides. / Hose organizer. / Hinged rear lights. / Smoother gravity unloading system. / Roll top canvas system. / Hydraulic System (triple): tube, floor hatches and bottom sliding floor movement. / Unloading tube with better folding. / Tube hydraulic cylinder with speed reduction system / Removable lower unloading tube (extension casing).



## S6 43000L **TRACK**

Capacidad sin rebase superior.	Capacity -Not exceed the upper edge-	43.000 L
Tubo de descarga (ø)	Unloading tube (ø)	580 mm
Tiempo de descarga (*1)	Unloading time (*1)	4.0 min
Peso tara sin orugas	Weight tare without track system	6.300 Kg
Peso tara con orugas (Modelo ST)	Weight tare with track system (ST Model)	9.920 Kg
Potencia de tractor requerida	Tractor power required	200 HP
Sinfín de piso (ø)	Floor auger (ø)	470 mm
Sinfín de tubo (ø)	Tube auger (ø)	554 mm

**Tren de orugas /  
Track system**  
(ST Model)  
Largo / Length: 3300 mm.  
Ancho / Width: 813 mm.

(\*1) Cereal seco a 540 rpm. / (\*1) Dry cereal at 540 rpm.

*Industrias Metalúrgicas Cestari S.R.L.*



*CestariTolvas*

+54 2473 430490

[informes@imcestari.com](mailto:informes@imcestari.com)

[www.imcestari.com](http://www.imcestari.com)

Colón Buenos Aires, Argentina